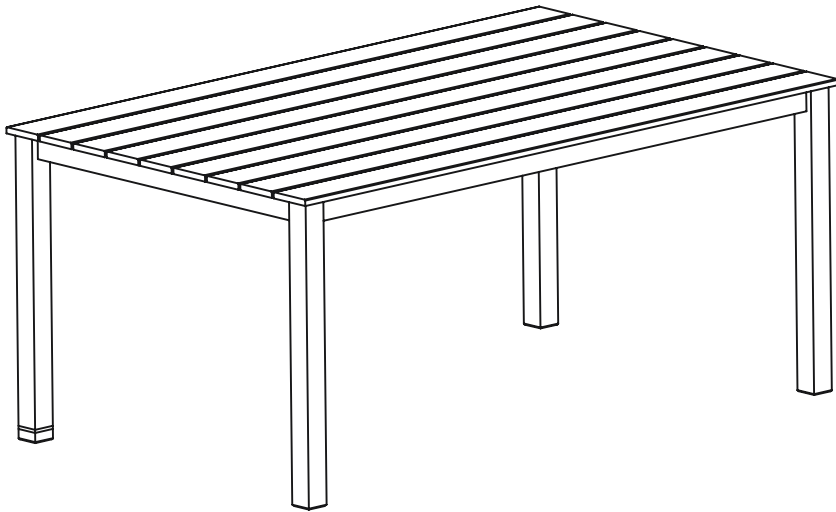
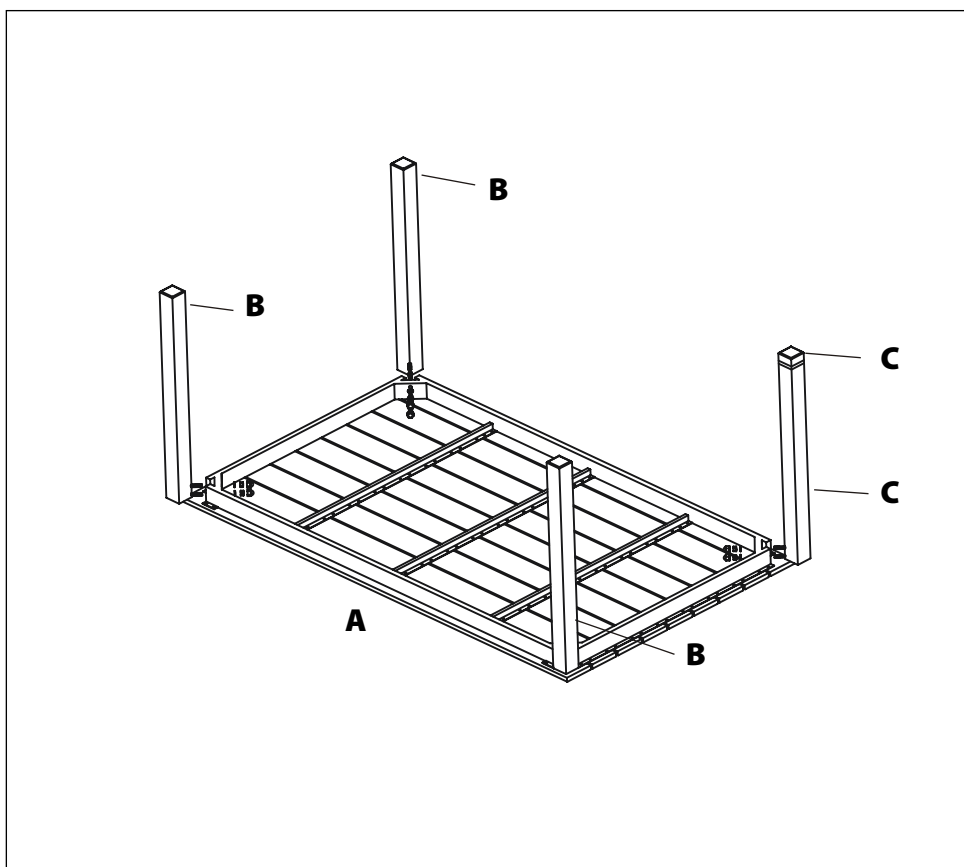
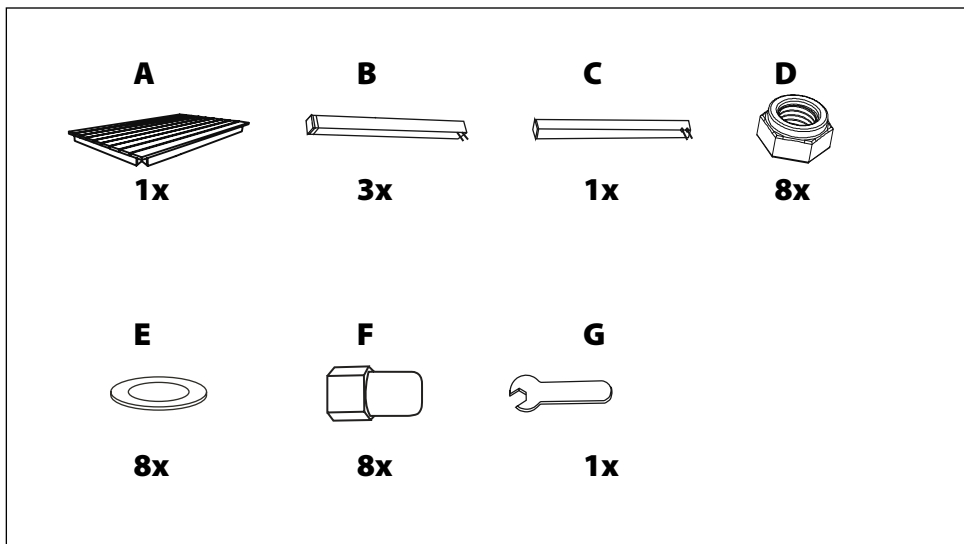


aško

Cokoliv ze dřeva, kdykoliv u Vás



Zahradní stůl · Záhradny stôl · Garden table



Zahradní stůl

Hliníkový zahradní stůl s plaňkami z materiálu „polywood“ ve dřevěném vzhledu

- Snadná instalace. Stolová deska je uchycena na profilovém, hliníkovém rámu
- Bezúdržbové použití, stůl je odolný proti povětrnostním vlivům
- Vysoká stabilita
- nastavitelná stolní noha v případě nerovnosti podkladu
- Rozměry: cca 90 (š) x 74 (v) x 150 (d) cm
- Stolová deska: přibližně 15 mm silná
- Hmotnost: cca 19,8 kg

Důležité!

Pečlivě přečtěte a uchovejte pro pozdější použití!

1. Před montáží si přečtěte pozorně kompletní pokyny.
2. Zkontrolujte úplnost kartonu. Zkontrolujte díly podle seznamu (montážní návod).
3. Před montáží odstraňte všechny ochranné fólie.
4. Montujte součásti opatrně tak, aby nedošlo k poškození.
5. Pokud zjistíte neúplnost balení, nemontujte a místo toho kontaktujte zákaznický servis.

Nebezpečí udušení!

Nenechávejte děti samotné, hrát si s igelitovým obalem. Při nasazení na hlavu dítěte může dojít k udušení.

- Upozornění: Dodávka obsahuje malé díly!

Nebezpečí požáru a zranění!

Deska stolu je vyrobena z hořlavého materiálu. Pokud je příliš blízko silnému zdroji tepla (například u táboráku), může dojít k roztavení nebo shoření.

- Hliníkový zahradní stůl je určen výhradně pro soukromé použití. Nikoliv pro komerční sektor.
- Hliníkový zahradní stůl není hračka pro děti.
- Z bezpečnostních důvodů není na stůl dovoleno stoupat!
- Výrobce nebo prodejce nenese žádnou odpovědnost za škody, způsobené nesprávným použitím.

Nebezpečí poškození!

Nesprávným zacházením může dojít k poškození stolu.

- Chraňte před špatnými povětrnostními podmínkami, jako je krupobití nebo bouřka

Skladování

Na zimní sezónu uskladněte zahradní stůl předtím, než teplota dosáhne bodu mrazu a ujistěte se, že na desce není žádná voda

- Místo pro skladování by mělo být suché a dobře větrané.
- Při skladování doporučujeme použít ochranný kryt (není součástí balení).

**Stolová deska neslouží jako držák slunečníku!
Používejte pouze slunečník s vlastním stojanem!**

Likvidace obalového materiálu

Zlikvidujte obal s ohledem na ekologii
Balení likvidujte podle typu. Karton a lepenka jako papír, plastový obal mezi plasty.

Likvidace požitého / zničeného stolu

Zlikvidujte podle platných předpisů ve zemi použití. O možnostech likvidace v případě potřeby informují příslušné úřady.

Záhradny stôl

Hliníkový záhradný stôl s latkami z materiálu „polywood“ - vo drevenom vzhľadu - ľahká inštalácia.

- stolová platňa je uchytená na hliníkovom, profilovom rámu
- bezúdržbové použitie, stôl je odolný proti poveternostným vplyvom
- nastaviteľná stolové noha v prípade nerovnosti podkladu
- rozmery: približne 90 (š) 74 (v) x 150 (d)
- stolová doska: približne 15 mm silná
- hmotnosť: približne. 19,8 kg

**Dôležité! Dôkladne prečítajte a odložte si na neskoršie použitie!
Bezpečnostné pokyny:**

1. Pred montážou si prečítajte pozorne kompletne pokyny.
2. Skontrolujte úplnosť kartónu. Skontrolujte diely podľa zoznamu (návod pre montáž).
3. Pred montážou odstráňte všetky ochranné fólie.
4. Montujte súčasti opatrne a zabráňte poškodeniu;
5. Ak zistíte neúplnosť balenia, nemontujte a namiesto toho kontaktujte zákaznícky servis.

Nebezpečenstvo udusení!

Nenechávajte deti samotne, hrať sa s igelitovým obalom. Pri umiestnení na hlavu dieťaťa môže dôjsť k uduseniu.

- malé súčasti sú obsahom dodávky!

Nebezpečenstvo požiaru a zranenie!

Platňa stolu je vyrobená z horľavého materiálu. Ak je príliš blízko silnému zdroji tepla (napríklad pri táboráku), môže dôjsť ku roztaveniu alebo zhoreniu.

- Hliníkový záhradný stôl je určený výlučne na súkromné účely. Nikolvek pre komerčný

sektor.

- Hliníkový záhradný stôl nie je hračka pre deti.
- Z bezpečnostných dôvodov nie je dovolené na stôl stúpať!
- Výrobca alebo predajca nenesie žiadnu zodpovednosť za škody následkom nesprávnym použitím.

Nebezpečenstvo poškodení!

Nesprávnym zaobchádzaním sa môže stôl poškodiť

- Uchovávajte pred zlými poveternostnými podmienkami, ako je krupobitie alebo búrka

Uskladnenie

Na zimnú sezónu uskladnite záhradný stôl predtým, kým sa teplota dosiahne bod mrazu. Presvedčte sa, že na doske nie je žiadna voda

- skladovací priestor by mal byť suchý a dobre vetratelný. Pri skladovaní odporúčame zakryť plachtou (nie je súčasťou balenia).

**Stolová doska neslúži ako držiak slnečníka!
Používať slnečník len s vlastným pilierom!**

Likvidácia obalového materiálu

Spotrebujte obal so zreteľom na ekológiu podľa typu. Balenie zlikvidujte – lepenka, karton ako papier, plastové balenia môžu medzi plasty.

Likvidácia zničeného stola

Podľa platných predpisov v krajine použitie. O možnostiach likvidácie, v prípade potreby informujú príslušné orgány.

Garden table

Aluminum garden table with plaids made of „polywood“ in wooden appearance

- Easy to install. The table top is attached to a profile, aluminum frame
- Maintenance-free, the table is weatherproof
- High stability
- adjustable table foot in case of unevenness of the substrate
- Dimensions: approx. 90 (W) x 74 (H) x 150 (d) cm
- Table top: approximately 15 mm thick
- Weight: approx. 19.8 kg

Important!

Carefully read and store for later use!

1. Read the complete instructions carefully before installation.
2. Check the carton for completeness. Check the parts according to the list (assembly instructions).
3. Remove all protective films before assembly.
4. Carefully install the parts so that they do not get damaged.
5. If you find the incompleteness of the packaging, do not mount and contact customer service instead.

Danger of suffocation!

Do not leave the children alone, playing with the plastic wrap. If you put on the baby's head, it may cause suffocation.

- Warning: Delivery contains small parts!

Risk of fire and injury!

The table top is made of flammable material. If it is too close to a strong source of heat (for example, a bonfire), melting or burning may occur.

- The aluminum garden table is designed exclusively for private use. Not for the commercial sector.
- Aluminum garden table is not a toy for children.
- For safety reasons, the table is not allowed to rise!
- The manufacturer or reseller is not responsible for any damages caused by improper use.

Danger of damage!

Incorrect handling can damage the table.

- Protect yourself from bad weather, such as hail or storm

Storage

For the winter season store the garden table before the temperature reaches the freezing point

and make sure there is no water on the board

- The storage area should be dry and well ventilated.
- We recommend using a protective cover (not included) during storage.

Table top does not serve as a parasol holder!

Only use umbrella with your own stand!

Disposal of packaging material

Discard the packaging with respect to the environment

Dispose of packaging by type. Cardboard and cardboard as paper, plastic wrapping between plastics.

Disposal of ingested / destroyed table

Dispose of according to the applicable regulations in the country of use.

Where appropriate, they shall inform the competent authorities of the liquidation possibilities.



Cokoliv ze dřeva, kdykoliv u Vás

Zahradní stůl · Záhradny stôl · Garden table