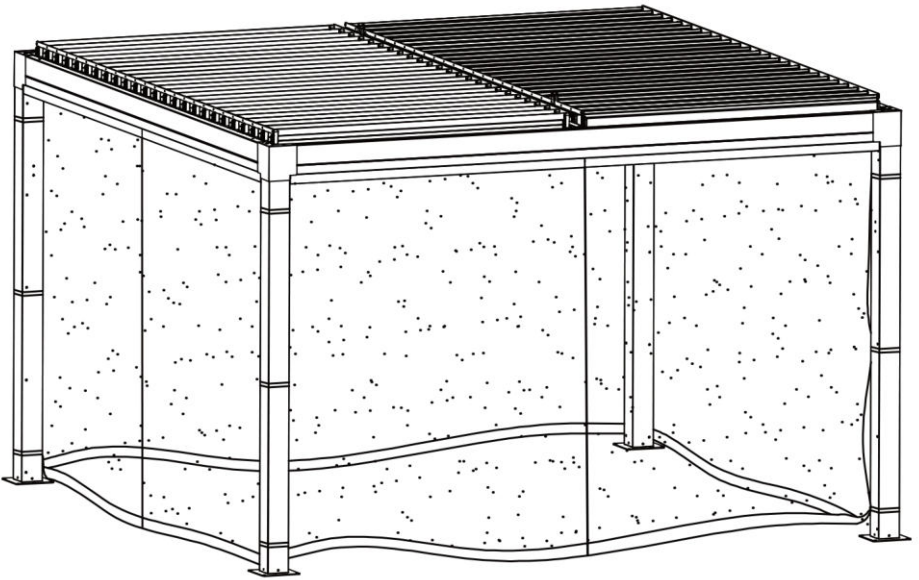

165748



1



30 min

DŮLEŽITÉ

Před zahájením montáže tohoto produktu zkontrolujte stav všech dílů. Technický list použijte pouze k adekvátnímu produktu. V případě přítomnosti zasouvacích spojů se pro snazší montáž doporučuje ošetřit styčné plochy k tomu určeným mazivem. Na místa, kde se sloupky / žlaby spojují, musí být aplikováno silikonové těsnění. Otočné střešní pásy by měly být položeny na sebe v uzavřené poloze, která zaručuje voděodolnost. Produkt je schopen odolat lehce zhošeným meteorologickým vlivům. Pergoly a altány mohou podléhat stavebnímu povolení.

POKYNY K UŽÍVÁNÍ

1/ Obecné

Vlastnosti

Rám produktu je tvořen hliníkovými díly (pro zachování nízké hmotnosti) a lakovanými ocelovými díly (pro konstrukční pevnost). Hliník je lehký, odolný materiál, který nekoroduje. Lakovaná ocel je pokryta ochranným nátěrem proti korozi. Případné závěsy jsou vyrobeny z polyesteru, syntetické tkaniny, která nabízí dobrou odolnost proti roztržení a prodlení. Okenice jsou vyrobeny z textalínu, tkaniny složené z polyesterových vláken potažených PVC nátěrem.

Montáž

Montáž tohoto produktu vyžaduje ponechání vůle mezi jednotlivými díly. Je obvyklé pozorovat mezery / prověšení, které může dosáhnout několika milimetrů. Tato tolerance je nutná pro správnou kompletaci a nevede k žádné ztrátě funkce vašeho produktu.

Nepravidelný vzhled

Každý produkt je vyráběn a montován průmyslově z dílů, jejichž povrchová úprava se provádí individuálně, před montáží. Tyto kovové části mohou vykazovat známky vzhledových nepravidlostí pocházejících jak z procesu povrchové úpravy, tak z montážních operací. Konečný vzhled produktu je tedy přímo spojen s těmito možnými nesrovnalostmi.

Pravidelnost švů

Přestože věnujeme zvláštní pozornost kvalitě a pravidelnosti švů, je možné si všimnout, že některé nitě nejsou po zapoštění švu přestříženy. Nehrozí riziko rozevření švu. Tyto nitě postačí přestříhnout nůžkami.

Odvod vody

K dispozici jsou očka, která usnadňují odvádění vody a brání jejímu nahromadění. Je proto normální pozorovat stékání deště těmito očky.

2/ Opatření

Nemůžeme zaručit plnohodnotnou funkčnost produktu v náročných atmosferických podmínkách. Při silném větru, bouřce, krupobití nebo vydatných srážkách doporučujeme plátno demontovat. V těchto podmínkách se doporučuje nebyť pod konstrukcí ani v její blízkosti. Po každé výše uvedené události doporučujeme zkontrolovat celkový stav a pevnost konstrukce před použitím. Hromadění vody, listů nebo předmětů na plátně přispívá k jeho degradaci. Nezapomeňte jej pravidelně čistit a odstraňovat případné vodní kapsy. Nedoporučujeme montovat svítidlo nebo jiný zdroj tepla na konstrukci v kontaktu s plátnem nebo v jeho blízkosti. Doporučujeme vyvarovat se kontaktu plátna s ostrými předměty. Pozor také na popáleniny od cigaret.

3/ Údržba a stárnutí

Je normální zaznamenat přirozené opotřebení produktu v průběhu času v podobě změny barev, stavu povrchu a dotažení šroubovaných prvků.

Vystavení UV záření

V průběhu času můžete vidět změnu barvy materiálů vystavených UV záření. Tento vývoj barev vystavených vnějším vlivům je normální a týká se zejména jasných barev.

Utažení

Montážní části vašeho produktu se časem uvolní. Myslete na jejich pravidelné utahování.

Každodenní údržba

Váš výrobek je vystaven vnějším vlivům, proto je nutné jej pravidelně čistit. Skvrny ihned odstraňte. Čistěte vlhkým hadříkem namočeným v teplé mýdlové vodě nebo specifickým přípravkem. Důkladně opláchněte. Dokončete čistým, suchým hadříkem. V případě pochybností se obraťte na prodejce. Při absenci pravidelného čištění se váš produkt notně zhorší.

Povětrnostní podmínky

Venkovní nábytek je navržen pro použití v běžných venkovních povětrnostních podmínkách. Silná klimatická rizika nebo výjimečné povětrnostní podmínky mohou mít dopad na vzhled, správné použití a životnost produktu. Důrazně se doporučuje používat plachtu s ventilačním systémem během sezóny, kdy produkt zůstává venku.

Děšť a vlhkost

Umístění produktu v extrémně vlhkých podmínkách může vést ke korozi.

Ochrana šroubů a svorek konstrukce


Ocel je materiál, který následkem vystavení vnějším vlivům přirozeně oxiduje. Vzniku rzi zabraňuje lak na ocel. Tato vrstva však postupně mizí a je nutné ji pravidelně obnovovat. Za tímto účelem aplikujte na začátku a na konci sezóny antikorozi aerosol. Předmětem takové úpravy musí být i šrouby a svorky. Pokud se přes to všechno objeví rez, lze ji snadno ošetřit a odstranit běžnými přípravky.

Teplotní podmínky

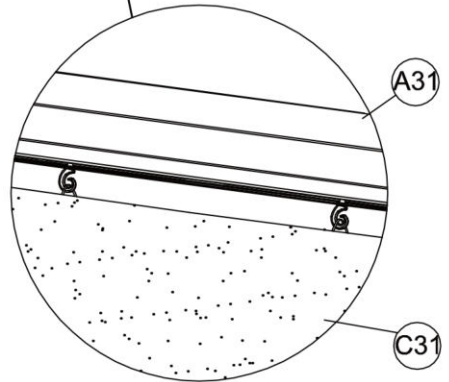
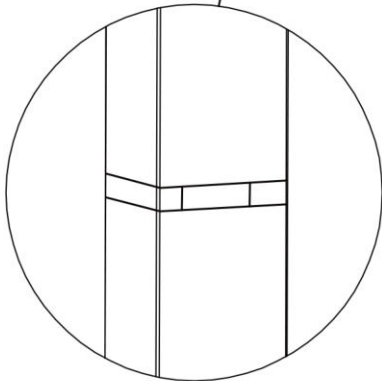
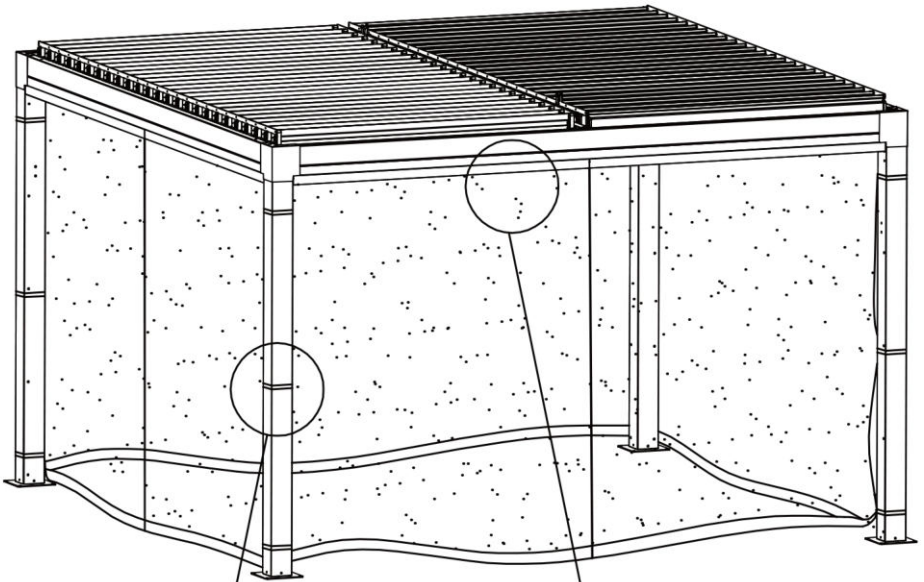
Tkanina záclon není odolná vůči nízkým teplotám, které by pravděpodobně změny stav jejich povrchu. Jsou také citlivé na okolní vlhkost. Závěsy je proto vhodné skladovat v suché, větrané místnosti. Před jakýmkoli skladováním závěsy dobře očistěte a vysušte, zabráníte tak vzniku nepříjemného zápachu nebo plísní.

Voděodolnost

Voděodolná úprava materiálu v důsledku vnějších vlivů časem mizí. Pro zachování voděodolnosti je třeba pravidelně ošetřovat.

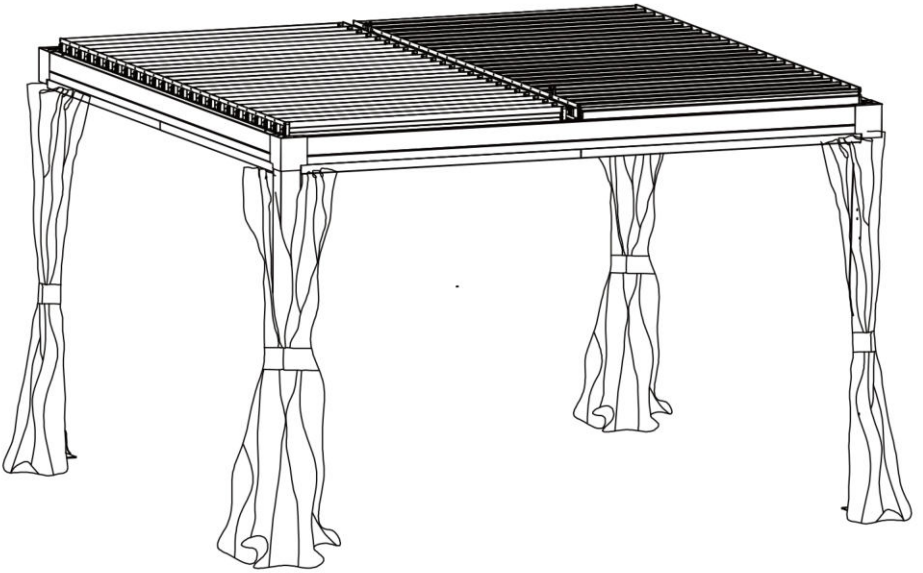
	C31		4	

1



C31 (X4)

2



VAROVÁNÍ

Instalaci musí provádět dospělé osoby.

Musí se provádět za klidného počasí.

Produkt je určen k instalaci na pevnou podložku.

Upevňovací sada není součástí dodávky.

Doporučujeme zakoupit upevňovací sadu adekvátní k typu produktu.

Instalace by měla být provedena odborným pracovníkem.

Nemůžeme zaručit plnohodnotnou funkčnost produktu v náročných atmosférických podmínkách.

Při silném větru, bouřce, krupobití nebo silném dešti není vhodné být pod konstrukcí nebo v její blízkosti.

Po výše uvedené události doporučujeme zkontrolovat celkový stav a pevnost konstrukce před použitím.

Tento manuál uschovejte.